

ГОСТ Р 50406—92
(ИСО 2010—83,
ИСО 7047—83)

ГОСУДАРСТВЕННЫЙ СТАНДАРТ РОССИЙСКОЙ ФЕДЕРАЦИИ

**ВИНТЫ С ПОЛУПОТАЙНОЙ ГОЛОВКОЙ
КЛАССОВ ТОЧНОСТИ А и В
ТЕХНИЧЕСКИЕ УСЛОВИЯ**

Издание официальное

37 руб. БЗ 7—92/830

**ГОССТАНДАРТ РОССИИ
Москва**

ГОСУДАРСТВЕННЫЙ СТАНДАРТ РОССИЙСКОЙ ФЕДЕРАЦИИ**ВИНТЫ С ПОЛУПОТАЙНОЙ ГОЛОВКОЙ
КЛАССОВ ТОЧНОСТИ А и В**

Технические условия

Raised countersunk head screws.
Product grade A and B.
Specifications

ГОСТ Р

50406—92

(ИСО 2010—83,
ИСО 7047—83)

ОКП 12 8400

Дата введения 01.01.94

Настоящий стандарт распространяется на винты с полупотайной головкой с прямым и крестообразным шлицем классов точности А и В с номинальным диаметром резьбы от 1 до 20 мм.

Требования настоящего стандарта являются обязательными.

Дополнительные требования, отвечающие потребностям народного хозяйства, выделены подчеркиванием, а также приведены в приложении.

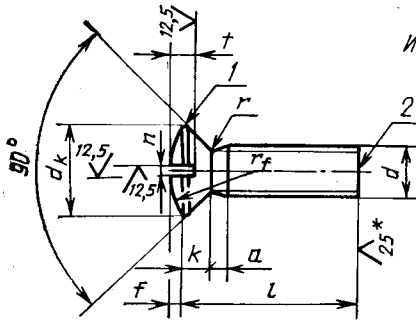
1. РАЗМЕРЫ

Конструкция и размеры винтов должны соответствовать указанным на чертеже и в табл. 1 и 2.

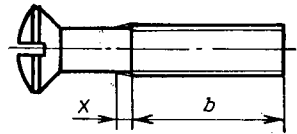
Издание официальное

© Издательство стандартов, 1993

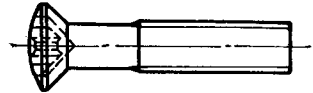
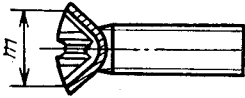
Настоящий стандарт не может быть полностью или частично воспроизведен, тиражирован и распространен без разрешения Госстандарта России



Исполнение 1

6,3
√ (√)

Исполнение 2



Тип H



Тип Z



* Для винтов, обработанных резанием, в остальных случаях не нормируют.

1 — кромка скругленная или острая; 2 — конец в состоянии после накатки.

Диаметр стержня приблизительно равен среднему диаметру резьбы или наружному диаметру резьбы.

| Номинальный диаметр резьбы d | | <u>M1</u> | <u>M1,2</u> | <u>M1,4</u> | <u>M1,6</u> | M2 | M2,5 | M3 |
|--------------------------------|----------------------------------|-------------|-------------|-------------|-------------|------|------|------|
| p_2 | крупный | <u>0,25</u> | <u>0,25</u> | <u>0,3</u> | 0,35 | 0,4 | 0,45 | 0,5 |
| | мелкий | — | — | — | — | — | — | — |
| a , не более | крупный шаг | <u>0,5</u> | <u>0,5</u> | <u>0,6</u> | 0,7 | 0,8 | 0,9 | 1 |
| | мелкий шаг | — | — | — | — | — | — | — |
| b | не менее | <u>25</u> | <u>25</u> | <u>25</u> | 25 | 25 | 25 | 25 |
| d_h | не более | <u>1,9</u> | <u>2,3</u> | <u>2,6</u> | 3 | 3,8 | 4,7 | 5,5 |
| | не менее | <u>1,65</u> | <u>2,05</u> | <u>2,35</u> | 2,75 | 3,5 | 4,4 | 5,2 |
| f | ≈ | <u>0,25</u> | <u>0,3</u> | <u>0,35</u> | 0,4 | 0,5 | 0,6 | 0,7 |
| k | не более | <u>0,6</u> | <u>0,72</u> | <u>0,84</u> | 1 | 1,2 | 1,5 | 1,65 |
| n | номин. | <u>0,25</u> | <u>0,3</u> | <u>0,3</u> | 0,4 | 0,5 | 0,6 | 0,8 |
| | не менее | <u>0,31</u> | <u>0,36</u> | <u>0,36</u> | 0,46 | 0,56 | 0,66 | 0,86 |
| | не более | <u>0,45</u> | <u>0,5</u> | <u>0,5</u> | 0,6 | 0,7 | 0,8 | 1 |
| r | не более | <u>0,1</u> | <u>0,12</u> | <u>0,14</u> | 0,4 | 0,5 | 0,6 | 0,8 |
| r_f | | <u>2,1</u> | <u>2,6</u> | <u>2,9</u> | 3 | 4 | 5 | 6 |
| t | не менее | <u>0,4</u> | <u>0,48</u> | 0,56 | 0,64 | 0,8 | 1 | 1,2 |
| | не более | <u>0,55</u> | <u>0,64</u> | <u>0,73</u> | 0,8 | 1 | 1,2 | 1,45 |
| Крестообразный шлиц: | номер шлица | — | — | — | 0 | | 1 | |
| | t | — | — | — | 1,9 | 2 | 3 | 3,4 |
| Тип H | глубина вхождения калибра в шлиц | — | — | — | 0,9 | 1,2 | 1,5 | 1,8 |
| | не менее | — | — | — | 1,2 | 1,5 | 1,85 | 2,2 |
| Тип Z | t | — | — | — | 2 | 2,2 | 3 | 3,8 |
| | глубина вхождения калибра в шлиц | — | — | — | 0,95 | 1,15 | 1,5 | 1,8 |
| x , не более | крупный шаг | <u>0,6</u> | <u>0,6</u> | <u>0,75</u> | 0,9 | 1 | 1,1 | 1,25 |
| | мелкий шаг | — | — | — | — | — | — | — |

1) Размеры, заключенные в скобки, применять не рекомендуется.

2) P — шаг резьбы.

Таблица 1

| (M3,5) ¹⁾ | M4 | M5 | M6 | M3 | M10 | M12 | M14 | M15 | M18 | M20 |
|----------------------|------|------|-------|-------|-------|-------|-------|-------|-------|-------|
| 0,6 | 0,7 | 0,8 | 1 | 1,25 | 1,5 | 1,75 | 2 | 2 | 2,5 | 2,5 |
| — | — | — | — | 1 | 1,25 | 1,25 | 1,5 | 1,5 | 1,5 | 1,5 |
| 1,2 | 1,4 | 1,6 | 2 | 2,5 | 3 | 3,5 | 4 | 4 | 5 | 5 |
| — | — | — | — | 2 | 2,5 | 2,5 | 3 | 3 | 3 | 3 |
| 38 | 38 | 38 | 38 | 38 | 38 | 38 | 38 | 38 | 42 | 46 |
| 7,3 | 8,4 | 9,3 | 11,3 | 15,8 | 18,3 | 21,5 | 25 | 28,5 | 32,5 | 36 |
| 6,94 | 8,04 | 8,94 | 10,87 | 15,37 | 17,78 | 20,98 | 24,48 | 27,98 | 31,88 | 35,38 |
| 0,8 | 1 | 1,2 | 1,4 | 2 | 2,3 | 3 | 3,5 | 4 | 4,5 | 5 |
| 2,35 | 2,7 | 2,3 | 3,3 | 4,65 | 5 | 6 | 7 | 8 | 9 | 10 |
| 1 | 1,2 | 1,2 | 1,6 | 2 | 2,5 | 3 | 3 | 4 | 4 | 5 |
| 1,06 | 1,26 | 1,26 | 1,66 | 2,06 | 2,56 | 3,06 | 3,06 | 4,07 | 4,07 | 5,07 |
| 1,2 | 1,51 | 1,51 | 1,91 | 2,31 | 2,81 | 3,31 | 3,31 | 4,37 | 4,37 | 5,37 |
| 0,9 | 1 | 1,3 | 1,5 | 2 | 2,5 | 1,2 | 1,4 | 1,6 | 1,8 | 2 |
| 8,5 | 9,5 | 9,5 | 12 | 16,5 | 19,5 | 22,5 | 26 | 30 | 34 | 38 |
| 1,4 | 1,6 | 2 | 2,4 | 3,2 | 3,8 | 4,8 | 5,6 | 6,4 | 7,2 | 8 |
| 1,7 | 1,9 | 2,4 | 2,8 | 3,7 | 4,4 | 5,4 | 6,3 | 7,2 | 8,1 | 9 |
| 2 | | | 3 | 4 | | | — | — | — | — |
| 4,8 | 5,2 | 5,4 | 7,3 | 9,6 | 10,4 | 12,6 | — | — | — | — |
| 2,25 | 2,7 | 2,9 | 3,5 | 4,75 | 5,5 | 7,8 | — | — | — | — |
| 2,75 | 3,2 | 3,4 | 4 | 5,25 | 6 | 8,3 | — | — | — | — |
| 4,8 | 5,2 | 5,6 | 7,2 | 9,6 | 10,4 | — | — | — | — | — |
| 2,25 | 2,65 | 2,9 | 3,4 | 4,75 | 5,6 | — | — | — | — | — |
| 2,7 | 3,1 | 3,35 | 3,85 | 5,2 | 6,95 | — | — | — | — | — |
| 1,5 | 1,75 | 2 | 2,5 | 3,2 | 3,8 | 4,3 | 5 | 5 | 6,3 | 6,3 |
| — | — | — | — | 2,5 | 3,2 | 3,2 | 3,8 | 3,8 | 3,8 | 3,8 |

Таблица 2

мм

| Длина винта <i>l</i> | Номинальный диаметр резьбы <i>d</i> | | | | | | | | | | | | | | | | | |
|----------------------------|-------------------------------------|-------------|-------------|-------------|-----------|-------------|-----------|-------------|-----------|-----------|-----------|-----------|------------|------------|------------|------------|------------|------------|
| | <u>M1</u> | <u>M1,2</u> | <u>M1,4</u> | <u>M1,6</u> | <u>M2</u> | <u>M2,5</u> | <u>M3</u> | <u>M3,5</u> | <u>M4</u> | <u>M5</u> | <u>M6</u> | <u>M8</u> | <u>M10</u> | <u>M12</u> | <u>M14</u> | <u>M16</u> | <u>M18</u> | <u>M20</u> |
| <u>2</u> | | | — | — | | | | | | | | | | | | | | |
| <u>2,5</u> | | | — | — | — | | | | | | | | | | | | | |
| <u>3</u> | | | | | — | | | | | | | | | | | | | |
| <u>(3,5)</u> | | | | | | — | | | | | | | | | | | | |
| <u>4</u> | | | | | | | — | | | | | | | | | | | |
| <u>5</u> | | | | | | | | — | | | | | | | | | | |
| <u>6</u> | | | | | | | | | — | | | | | | | | | |
| <u>(7)</u> | | | | | | | | | | — | | | | | | | | |
| <u>8</u> | | | | | | | | | | | — | | | | | | | |
| <u>9</u> | | | | | | | | | | | | — | | | | | | |
| <u>10</u> | | | | | | | | | | | | | — | | | | | |
| <u>11</u> | — | | | | | | | | | | | | | — | | | | |
| <u>12</u> | — | — | | | | | | | | | | | | | — | | | |
| <u>(13)</u> | — | — | — | | | | | | | | | | | | | — | | |
| <u>(14)</u> | — | — | — | — | | | | | | | | | | | | | — | |
| <u>16</u> | — | — | — | — | — | | | | | | | | | | | | | — |
| <u>(18)</u> | — | — | — | — | — | — | | | | | | | | | | | | — |
| <u>20</u> | — | — | — | — | — | — | — | | | | | | | | | | | — |
| <u>(22)</u> | — | — | — | — | — | — | — | — | | | | | | | | | | — |
| <u>25</u> | — | — | — | — | — | — | — | — | — | | | | | | | | | — |
| <u>(28)</u> | — | — | — | — | — | — | — | — | — | — | | | | | | | | — |

Стандартные
длины

| Длина винта <i>l</i> | Номинальный диаметр резьбы <i>d</i> | | | | | | | | | | | | | | | | | | |
|----------------------------|-------------------------------------|------|------|------|----|------|----|------|----|----|----|----|-----|-----|-----|-----|-----|-----|---|
| | M1 | M1,2 | M1,4 | M1,6 | M2 | M2,5 | M3 | M3,5 | M4 | M5 | M6 | M8 | M10 | M12 | M14 | M16 | M18 | M20 | |
| 30 | — | — | — | — | — | — | — | — | — | — | — | — | — | — | — | — | — | — | — |
| (32) | — | — | — | — | — | — | — | — | — | — | — | — | — | — | — | — | — | — | — |
| 35 | — | — | — | — | — | — | — | — | — | — | — | — | — | — | — | — | — | — | — |
| (38) | — | — | — | — | — | — | — | — | — | — | — | — | — | — | — | — | — | — | — |
| 40 | — | — | — | — | — | — | — | — | — | — | — | — | — | — | — | — | — | — | — |
| (42) | — | — | — | — | — | — | — | — | — | — | — | — | — | — | — | — | — | — | — |
| 45 | — | — | — | — | — | — | — | — | — | — | — | — | — | — | — | — | — | — | — |
| (48) | — | — | — | — | — | — | — | — | — | — | — | — | — | — | — | — | — | — | — |
| 50 | — | — | — | — | — | — | — | — | — | — | — | — | — | — | — | — | — | — | — |
| (55) | — | — | — | — | — | — | — | — | — | — | — | — | — | — | — | — | — | — | — |
| 60 | — | — | — | — | — | — | — | — | — | — | — | — | — | — | — | — | — | — | — |
| (65) | — | — | — | — | — | — | — | — | — | — | — | — | — | — | — | — | — | — | — |
| 70 | — | — | — | — | — | — | — | — | — | — | — | — | — | — | — | — | — | — | — |
| (75) | — | — | — | — | — | — | — | — | — | — | — | — | — | — | — | — | — | — | — |
| 80 | — | — | — | — | — | — | — | — | — | — | — | — | — | — | — | — | — | — | — |
| (85) | — | — | — | — | — | — | — | — | — | — | — | — | — | — | — | — | — | — | — |
| 90 | — | — | — | — | — | — | — | — | — | — | — | — | — | — | — | — | — | — | — |
| (95) | — | — | — | — | — | — | — | — | — | — | — | — | — | — | — | — | — | — | — |
| 100 | — | — | — | — | — | — | — | — | — | — | — | — | — | — | — | — | — | — | — |
| 110 | — | — | — | — | — | — | — | — | — | — | — | — | — | — | — | — | — | — | — |
| 120 | — | — | — | — | — | — | — | — | — | — | — | — | — | — | — | — | — | — | — |

Примечания:

1. Длины винтов, заключенные в скобки, применять не рекомендуется.
2. Винты с номинальными длинами, расположенными выше пунктирной линии, изготавливаются с резьбой до головки $[b = l - (k + a)]$

2. ТЕХНИЧЕСКИЕ ТРЕБОВАНИЯ

| Материал | Углеродистая сталь | Коррозионно-стойкая, жаропрочная, жаростой- кая и теплоустойчивая сталь | Цветные сплавы |
|-----------------------------------------|---------------------------------------------------------------------------------------------------------------------------------------------------------------------------------------------------------------------------------------------------------------------|-----------------------------------------------------------------------------------------------------------------------------|-------------------|
| <u>Общие технические требования</u> | <u>ГОСТ 1759.0</u> | | |
| Резьба | Размеры | Профиль и основные размеры | |
| | стандарт | ГОСТ 9150, ГОСТ 24705 | |
| | допуски | 6 g | |
| | стандарт | ГОСТ 16093 | |
| Механи- ческие свойства | классы прочности и группы | 3.6, 4.6, 4.8, 5.6, 5.8 | 21—26 31—35 |
| | стандарт | ГОСТ 1759.4 | ГОСТ 1759.0 |
| Допуски | классы точности | А и В | |
| | стандарт | Неуказанные на чертеже и в табл. 1 и 2 допуски размеров, отклонений формы и расположения по- верхностей — ГОСТ 1759.1 | |
| Крестообразный шлиц | ГОСТ 10753 | | |
| Поверхность изделия | Допустимые дефекты поверхности — ГОСТ 1759.2 Без покрытия и с покрытием — ГОСТ 1759.0, ГОСТ 9.301, ГОСТ 9.303 | | |
| Методы контроля | Размеры, отклонения формы и расположения по- верхностей — <u>ГОСТ 1759.1</u> Крестообразный шлиц — <u>ГОСТ 10753</u> Дефекты поверхности — <u>ГОСТ 1759.2</u> Механические свойства ГОСТ 1759.4 <u>ГОСТ 1759.0</u> Покрытие — <u>ГОСТ 9.302</u> | | |
| Приемка | ГОСТ 17769 | | |
| Маркировка и упаков- ка | <u>ГОСТ 1759.0</u> , <u>ГОСТ 18160</u> | | |

Пример условного обозначения винта с полупотайной головкой, класса точности А, исполнения 1, диаметром резьбы $d=8$ мм, с крупным шагом резьбы, с полем допуска 6 g, длиной $l=50$ мм, класса прочности 4.8, без покрытия:

Винт АМ8—6 g×50.48 ГОСТ Р 50406—92

То же, класса точности В, исполнения 2, со шлицем типа Н, с мелким шагом резьбы, с цинковым покрытием толщиной 6 мкм, хромированным:

Винт 2М8×1—6 g×50.48.016 ГОСТ Р 50406—92

То же, со шлицем типа Z:

Винт 2ZМ8×1—6 g×50.48.016 ГОСТ Р 50406—92

Теоретическая масса винтов указана в приложении.

| Длина винта l, мм | Масса 1000 шт. стальных винтов с крупным шагом резьбы, кг \approx при номинальном диаметре резьбы d, мм | | | | | | | | |
|-------------------------|--------------------------------------------------------------------------------------------------------------|--------|--------|-------|-------|--------|--------|--------|-------|
| | M5 | M6 | M8 | M10 | M12 | M14 | M16 | M18 | M20 |
| 6 | 1,474 | — | — | — | — | — | — | — | — |
| 7 | 1,596 | — | — | — | — | — | — | — | — |
| 8 | 1,718 | 2,692 | — | — | — | — | — | — | — |
| 9 | 1,840 | 2,867 | — | — | — | — | — | — | — |
| 10 | 1,962 | 3,041 | 6,860 | — | — | — | — | — | — |
| 11 | 2,084 | 3,216 | 7,175 | — | — | — | — | — | — |
| 12 | 2,206 | 3,390 | 7,491 | 11,22 | — | — | — | — | — |
| 13 | 2,328 | 3,565 | 7,806 | 11,71 | — | — | — | — | — |
| 14 | 2,451 | 3,740 | 8,122 | 12,21 | — | — | — | — | — |
| 16 | 2,695 | 4,090 | 8,753 | 13,21 | 20,38 | — | — | — | — |
| 18 | 2,939 | 4,440 | 9,384 | 14,21 | 21,83 | — | — | — | — |
| 20 | 3,184 | 4,789 | 10,020 | 15,21 | 23,28 | — | — | — | — |
| 22 | 3,429 | 5,139 | 10,650 | 16,21 | 25,25 | — | — | — | — |
| 25 | 3,795 | 5,661 | 11,590 | 17,70 | 27,44 | 39,73 | — | — | — |
| 28 | 4,162 | 6,185 | 12,510 | 19,20 | 29,60 | 42,69 | — | — | — |
| 30 | 4,406 | 6,584 | 13,170 | 20,20 | 31,05 | 44,67 | 61,46 | — | — |
| 32 | 4,650 | 6,883 | 13,800 | 21,20 | 32,50 | 46,65 | 64,11 | — | — |
| 35 | 5,016 | 7,407 | 14,750 | 22,69 | 34,67 | 49,61 | 68,09 | 90,24 | — |
| 38 | 5,382 | 7,932 | 15,700 | 24,19 | 36,84 | 52,58 | 72,07 | 95,18 | — |
| 40 | 5,626 | 8,280 | 16,320 | 25,20 | 38,29 | 54,56 | 74,72 | 98,47 | 126,6 |
| 42 | 5,870 | 8,630 | 16,950 | 26,20 | 39,74 | 56,54 | 77,37 | 101,77 | 130,8 |
| 45 | 6,237 | 9,154 | 17,900 | 27,69 | 41,91 | 59,51 | 81,35 | 106,71 | 137,0 |
| 48 | 6,603 | 9,679 | 18,850 | 29,18 | 44,08 | 62,47 | 85,33 | 111,65 | 143,3 |
| 50 | 6,849 | 10,027 | 19,490 | 30,17 | 45,53 | 64,45 | 87,98 | 114,95 | 147,4 |
| 55 | 7,460 | 10,900 | 21,080 | 32,67 | 49,15 | 69,39 | 94,62 | 123,18 | 157,8 |
| 60 | 8,071 | 11,773 | 22,580 | 35,17 | 52,76 | 74,34 | 101,24 | 131,43 | 168,2 |
| 65 | 8,682 | 12,646 | 24,080 | 37,67 | 56,38 | 79,29 | 107,88 | 139,66 | 178,5 |
| 70 | 9,293 | 13,519 | 25,680 | 40,16 | 60,00 | 84,22 | 114,51 | 147,90 | 188,9 |
| 75 | 9,904 | 14,393 | 27,280 | 42,66 | 63,62 | 89,18 | 121,13 | 156,13 | 199,3 |
| 80 | 10,515 | 15,266 | 28,940 | 45,13 | 67,24 | 94,12 | 127,77 | 164,36 | 209,7 |
| 85 | 11,126 | 16,140 | 30,540 | 47,53 | 70,55 | 99,07 | 134,39 | 172,61 | 220,0 |
| 90 | 11,737 | 17,013 | 32,140 | 50,13 | 73,94 | 104,01 | 141,03 | 180,84 | 230,4 |
| 95 | 12,349 | 17,886 | 33,740 | 52,63 | 77,56 | 108,22 | 147,65 | 189,08 | 240,8 |
| 100 | 12,960 | 18,760 | 35,340 | 55,13 | 81,17 | 113,17 | 154,27 | 197,32 | 251,2 |
| 110 | — | — | — | — | — | — | — | 213,79 | 271,9 |
| 120 | — | — | — | — | — | — | — | — | 292,7 |

Примечание. Для определения массы винтов из алюминиевого сплава величины масс, указанные в таблице, следует умножить на коэффициент 0,356, из латуни — на 1,08.

ИНФОРМАЦИОННЫЕ ДАННЫЕ

1. ПОДГОТОВЛЕН И ВНЕСЕН Техническим комитетом по стандартизации ТК 229 «Крепежные изделия»

РАЗРАБОТЧИКИ:

Н. А. Галкина, Н. М. Шугаева, Б. М. Ригмант, Т. Е. Юрченко

2. УТВЕРЖДЕН И ВВЕДЕН В ДЕЙСТВИЕ Постановлением Госстандарта России от 23.11.92 № 1507

Стандарт разработан методом прямого применения международных стандартов ИСО 2010—83 «Винты с полупотайной головкой и прямым шлицем (нормальная головка). Класс А» и ИСО 7047—83 «Винты с полупотайной головкой и крестообразным шлицем. Класс А» с дополнительными требованиями, отражающими потребности народного хозяйства

3. ВВЕДЕН ВПЕРВЫЕ

4. Срок проверки 1997 г.

5. ССЫЛОЧНЫЕ НОРМАТИВНО-ТЕХНИЧЕСКИЕ ДОКУМЕНТЫ

| Обозначение НТД, на который дана ссылка | Номер пункта |
|------------------------------------------------------------------------------------------------------------------------------------------------------------------------------------------------------------------------------|--------------|
| ГОСТ 9.301—86 ГОСТ 9.302—88 ГОСТ 9.303—84 ГОСТ 1759.0—87 ГОСТ 1759.1—82 ГОСТ 1759.2—82 ГОСТ 1759.4—87 ГОСТ 9150—81 ГОСТ 10753—86 ГОСТ 16093—81 ГОСТ 17769—83 ГОСТ 18160—72 ГОСТ 24705—81 | 2 |

Редактор А. Л. Владимиров

Технический редактор В. Н. Малькова

Корректор А. И. Зюбан

Сдано в наб. 08.12.92. Подп. к печ. 26.02.93. Усл. п. л. 0,70. Усл. кр.-отт. 0,70.
Уч.-изд. л. 0,67. Тираж 1688 экз.

Ордена «Знак Почета» Издательство стандартов, 107076, Москва, Колодезный пер., 14.
Калужская типография стандартов, ул. Московская, 256. Зак. 156